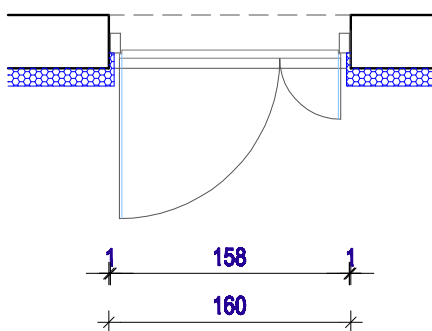
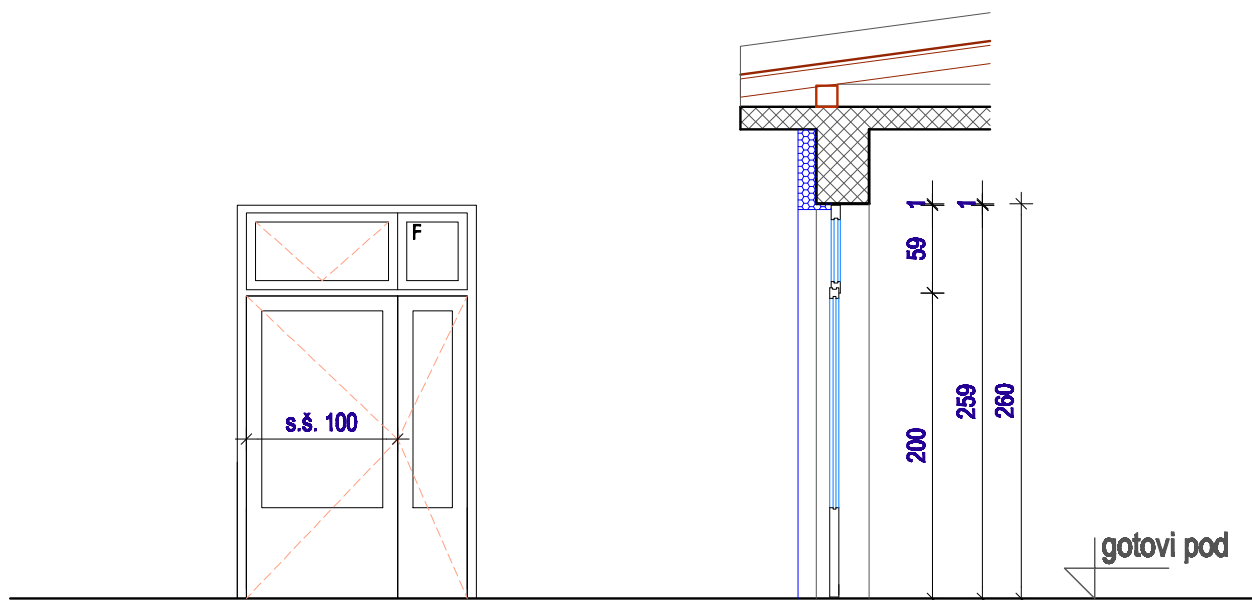


SHEMA BR.

1



1. Izrada, dobava i montaža vanjskih dvokrilnih zaokretnih vrata sa nadsvjetlom. Jedno nadsvjetlo je fiksno a drugo otkopno. Vrata su izvedena iz PVC petkomornih profila u tonu po izboru projektanta sa prekinutim termičkim mostom (toplinski izoliran). Jedno krilo je najmanje 100 cm svijetle širine. Do visine 60 cm vrata su puna, a ostali dio vrata i nadsvjetlo je ostakljeno dvostrukim izolacijskim staklom, Low-E, 4+16+4 mm, punjen plinom, $U_g \leq 1,1 \text{ W/m}^2\text{K}$, za cijelu stijenu $U_w \leq 1,4 \text{ m}^2\text{K}$. Otvaranje nadsvjetla ventusom dostupnim sa poda. U cijenu stavke uključiti kompletno ostakljenje i kvake s vanjske i unutarnje strane, cilindar bravu, te sav potreban spojni materijal. Spoj sa fasadom usuglasiti sa izvođačem fasade. Okov standardan. Izvesti prema datoj shemi br. 1, sve mjere treba provjeriti na licu mjesta.

- vel. 158/259cm

kom. 1